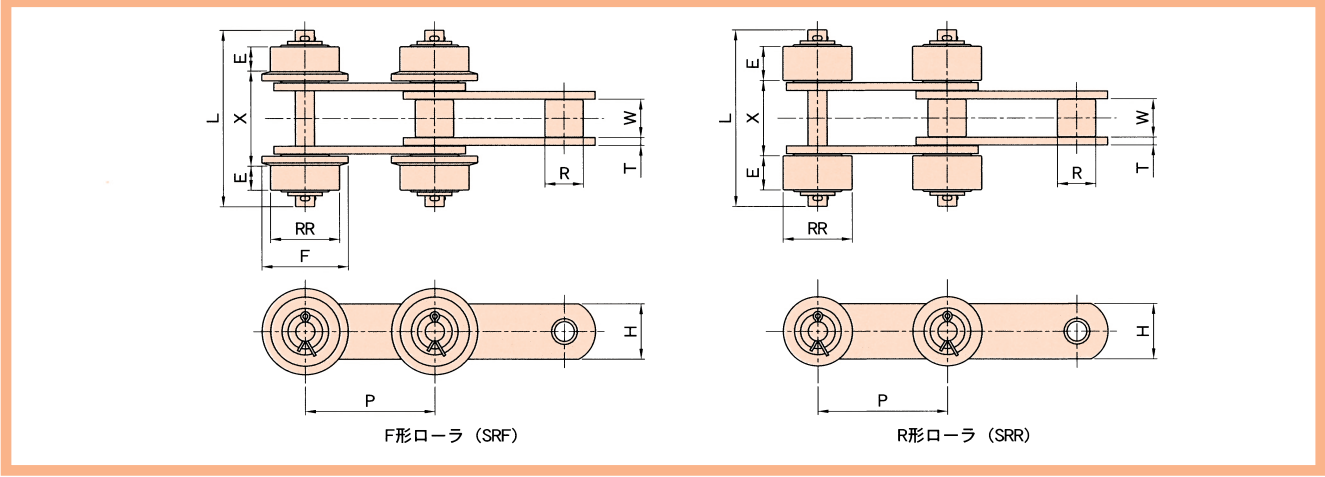
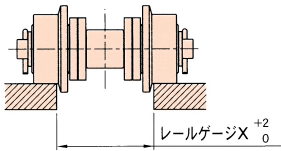


EK サイドローラ付コンベヤチェーン



● チェーンのガイド方法



【形式表示例】

TM5100-S・1^L SRF……サイドローラFローラタイプ
SRR……サイドローラRローラタイプ
→ サイドローラ取付間隔

▼ 各部寸法表

(単位: mm)

チェーン 番号	ピッチ P	ローラ 外径 R	内リンク 内幅 W	プレート		サイドローラ							ピン L	レール ゲージ F形 ローラ	概略質量 (kg/m)	R形 サイドローラ 付加質量 (kg/L)
				幅 H	厚さ T	R形ローラ			F形ローラ							
						外径 RR	触軌幅 E	内幅 X	外径 R	フランジ径 F	触軌幅 E	内幅 X				
EK 3 - 75-SF -100-SF	75 100	19.05	18.0	22	3.2	30	15.5	34.6	30	38	12	42.5	79	44.5	2.0 1.8	0.3
EKT3-75-SF -100-SF	75 100	15.9	16.1	22	3.2	31.8	15.5	31	31.8	42	12	38	74	40	1.8 1.6	0.3
EK 5 - 75-SF -100-SF -150-SF	75 100 150	22.2	22.2	32	4.5	40	19	45	40	50	14	55	102	57	4.2 3.8 3.3	0.5
EK10-100-SF -150-SF	100 150	30	30.0	38	6.3	50	26	60	50	65	20	73	135.6	75	7.0 5.9	1.0
EK12-200-SF -250-SF	200 250	34.93	36.5	45	7.9	65	32	75.5	65	85	24	92.5	165	94.5	8.4 7.8	1.8
EK17-200-SF -250-SF -300-SF	200 250 300	40.1	50.8	50.8	9.5	65	32	95.5	65	85	24	111.4	186	113.4	12.1 11.1 10.5	3.8

注) 1. チェーンの基本仕様は、標準形コンベヤチェーンと同一です。
2. 用途に応じ、耐摩耗性、耐熱性などのチェーンも製作いたします。
3. サイドローラ付コンベヤチェーンは、すべてご注文により製作いたします。