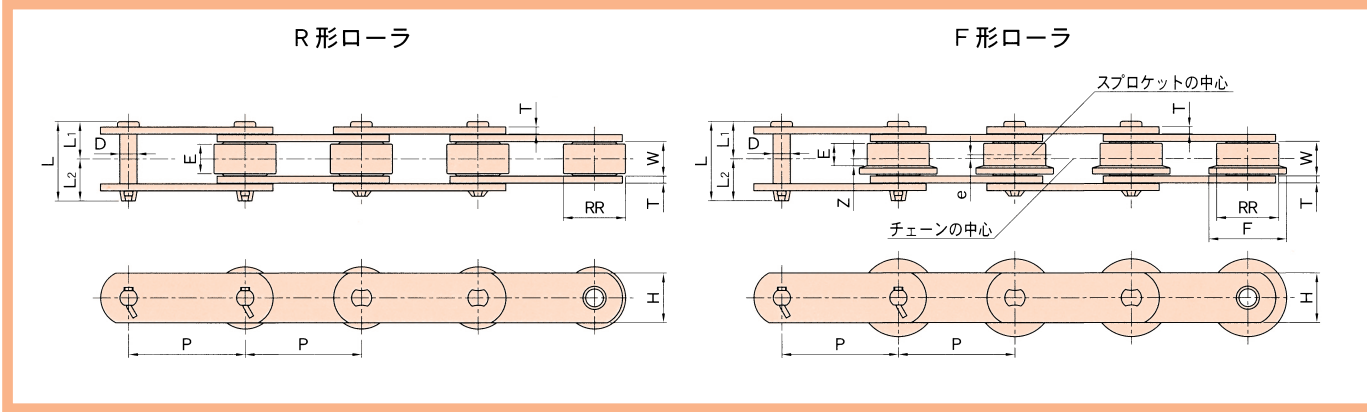


# EK 標準形コンベヤチェーン



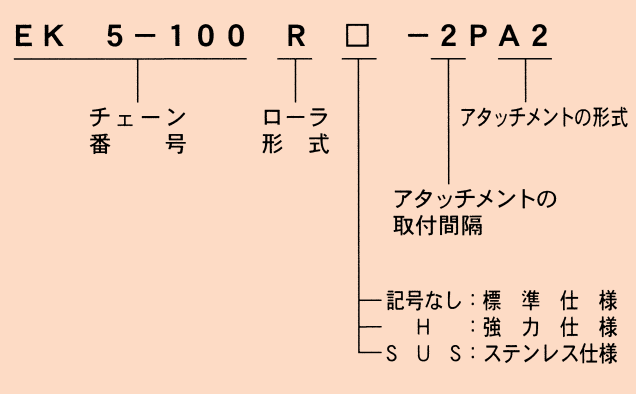
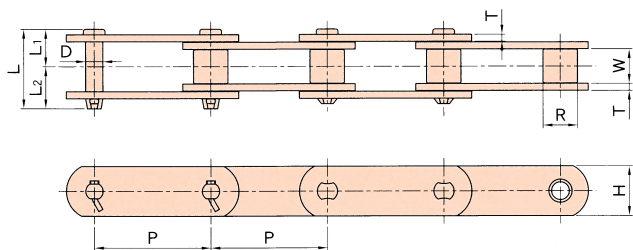
## 各部寸法表

チェーン 番号	ローラ 形式	平均引張強さ kN (kgf)			ピッチ P	ローラ寸法						
		標準 シリーズ	強力 シリーズ H	ステンレス シリーズ SUS		R形ローラ		F形ローラ				
						外径 RR	触軌幅 E	外径 R	フランジ径 F	触軌幅 E	芯違い e	Z
EK3 -75 -100 -125 -150	R・F・S	29.41 (3000)	60.78 (6200)	29.41 (3000)	75 100 125 150	30	15.5	30	38	12	2	4
EKT3 -75 -100 -125 -150	R・F・S	29.41 (3000)	60.78 (6200)	29.41 (3000)	75 100 125 150	31.8	15.5	31.8	42	12	1.8	4.3
EK5 -75 -100 -125 -150	R・F・S	68.64 (7000)	138.24 (14100)	68.64 (7000)	75 100 125 150	40	19	40	50	14	2.5	4.5
EK7 -100 -125 -150 -175	R・F・S	84.31 (8600)	171.57 (17500)	73.55 (7500)	100 125 150 175	45	21.5	45	60	16	3	5
EK8 -125 -150	R・F・S	83.33 (8500)	132.35 (13500)	68.64 (7000)	125 150	44.45	23.5	44.45	55	18	2.5	6.5
EK10 -100 -125 -150 -200	R・F・S・M	112.75 (11500)	225.49 (23000)	102.97 (10500)	100 125 150 200	50	26.5	50	65	20	3.5	6.5
EK12 -200 -250	R・F・S・M	186.32 (19000)	274.57 (28000)	132.38 (13500)	200 250	65	32	65	85	24	4	8
EK17 -200 -250 -300	R・F・S・M	245.1 (25000)	392.16 (40000)	186.32 (19000)	200 250 300	80	45.8	80	105	34	5	12
EK20 -200 -250	R・F・S	205.88 (21000)	441.18 (45000)	—	200 250	75	40.5	75	100	30	5	10
EK26 -200 -250 -300 -450	R・F・S・M	279.41 (28500)	529.41 (54000)	—	200 250 300 450	100	50	100	130	38	6	13
EK36 -250 -300 -450 -600	R・F・S・M	475.49 (48500)	686.47 (70000)	—	250 300 450 600	125	56	125	160	42	7	14
EK52 -450 -600	R・F・S	539.22 (55000)	1078.73 (110000)	—	450 600	140	65	140	180	49	8	16.5
EK3 -04	R・F・S	53.92 (5500)	98.04 (10000)	44.12 (4500)	101.6	38.1	18.7	38.1	50	13	2.5	4
EK5 -04 -06	R・F・S	83.33 (8500)	132.35 (13500)	68.64 (7000)	101.6 152.4	44.45 50.8	23.5 26.5	44.45 50.8	60 65	21.5 20	2.3 3	8.5 7
EK9 -04	R・F・S・M	137.25 (14000)	274.57 (28000)	122.58 (12500)	101.6	44.45	27.5	44.45	60	19.5	3.8	6
EK12 -06	R・F・S・M	186.32 (19000)	274.57 (28000)	132.38 (13500)	152.4	57.2	31.5	57.2	75	25	3.5	9
EK17 -06	R・F・S・M	205.88 (21000)	392.16 (40000)	186.32 (19000)	152.4	69.9	31.5	69.9	90	23.5	3.8	8

注) 1. EK12以下はリベット形を標準としていますが、コッター形も製作しております。EK17以上はコッター形を標準としています。  
 2. コッター形の止めピンはEK3及びEKT3は割ピン形、他はTピン形を標準としています。  
 3. [ ]内はステンレスシリーズの寸法です。

● チェーン番号の呼称

S・M形ローラ



(単位: mm)

ローラ寸法		内リンク 内幅 W	プレート		ピン				概略質量 (kg/m)				チェーン サイズ
S形ローラ 外径 R	M形ローラ 外径 R		幅 H	厚さ T	外径 D	長さ L	L <sub>1</sub>	L <sub>2</sub>	R形 ローラ	F形 ローラ	S形 ローラ	M形 ローラ	
19.05	—	18	22	3.2	7.94	38	18	20	2.5 2.2 2.0 1.9	2.7 2.3 2.1 2.0	2.0 1.8 1.6 1.4	—	EK 3 -75 -100 -125 -150
15.9	—	16.1	22	3.2	7.94	36.4	17.1	19.3	2.7 2.4 2.2 2.0	2.8 2.5 2.3 2.1	1.8 1.6 1.4 1.2	—	EK 3 -75 -100 -125 -150
22.2	—	22.2	32	4.5	11.11	51	24	27	5.6 5.0 4.5 4.1	5.8 5.2 4.7 4.3	4.2 3.8 3.4 3.3	—	EK 5 -75 -100 -125 -150
27	—	25	32	6.0	12.70	61.5	29	32.5	6.8 6.1 5.5 5.0	7.2 6.5 5.8 5.4	6.0 5.5 5.0 4.5	—	EK 7 -100 -125 -150 -175
22.2	—	27	28.6	6.3 [6.0]	11.11	63	30	33	5.9 5.6	6.2 5.8	4.2 4.0	—	EK 8 -125 -150
30	31.75	30	38	6.3 [6.0]	14.29	68	32	36	10.0 8.7 7.5 6.8	10.2 8.9 7.7 7.0	7.0 6.3 5.9 5.5	7.4 6.7 6.3 5.9	EK 10 -100 -125 -150 -200
34.93	38.1	36.5	45	7.9 [8.0]	15.88	85.5	39.5	46	11.6 10.4	12.2 10.9	8.4 7.8	8.7 8.0	EK 12 -200 -250
40.08	44.45	50.8	50.8	9.5	19.05	110.5	51	59.5	19.7 17.2 15.8	20.7 18.2 16.6	12.0 11.1 10.5	13.0 12.2 11.5	EK 17 -200 -250 -300
40	—	45	50.8	9.5	20.64	103	47.5	55.5	16.8 14.8	17.8 15.7	11.4 10.6	—	EK 20 -200 -250
44.45	50.8	56.6	63.5	9.5	22.23	116	54	62	28.4 26.2 23.4 18.7	30.4 27.8 24.7 19.6	15.2 14.7 13.8 12.4	16.5 16.0 15.0 13.6	EK 26 -200 -250 -300 -450
50.8	57.2	66	76.2	12.7	25.40	141	65.5	75.5	45.7 40.4 31.8 27.8	47.6 42.0 33.3 29.0	24.0 22.9 20.2 19.0	25.0 24.0 21.0 20.0	EK 36 -250 -300 -450 -600
57.2	—	76	90	16.0	32.00	169	79	90	45.8 39.8	48.0 41.8	26.2 24.2	—	EK 52 -450 -600
20.1	—	22.2	25.4	4.8 [4.5]	9.53	51	24	27	4.3	4.7	3.0	—	EK 3 -04
22.2 25.8	31.75	27 30	28.6 38	6.3 [6.0]	11.11	63 66	30 31.5	33 34.5	6.7 7.8	6.9 8.1	4.6 5.7	— 6.1	EK 5 -04 -06
31.75	34.93	31	38	7.9 [8.0]	15.88	78.5	37	41.5	10.4	10.7	8.7	9.1	EK 10 -04
34.93	38.1	36.5	45	7.9 [8.0]	15.88	85.5	39.5	46	12.1	12.4	9.3	9.6	EK 12 -06
40.08	44.45	36.5	50.8	9.5	19.05	94	43.5	50.5	17.1	17.6	12.6	13.0	EK 17 -06