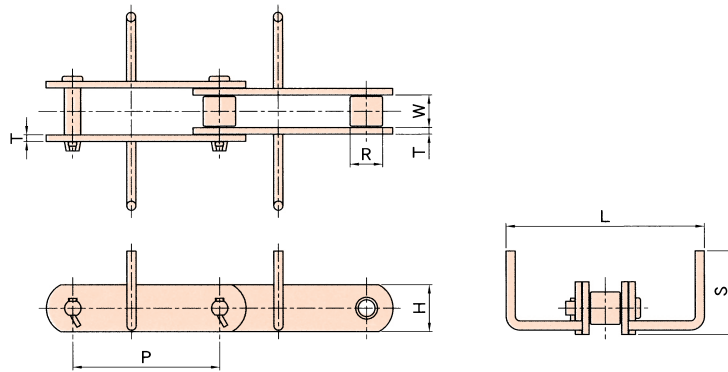


EK フローコンベヤチェーン

フローコンベヤは、粉体や粒体を密閉したケース内で輸送するため、輸送物の飛散がなく公害防止に最適のコンベヤです。このチェーンはフローコンベヤ用に特殊なアタッチメントを取付けた専用チェーンです。

Bアタッチメント



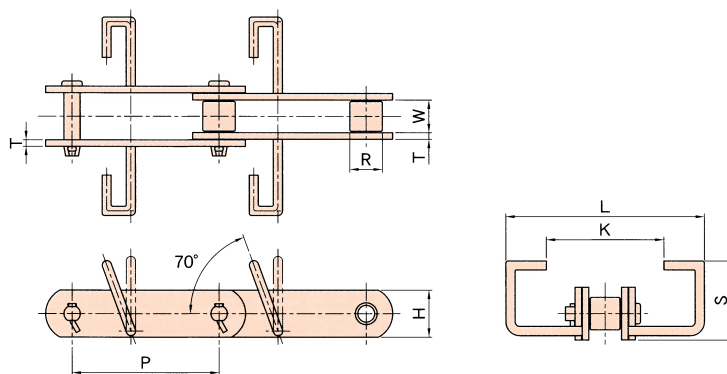
各部寸法表

(単位: mm)

チェーン 番号	ピッチ P	ローラ 外径 R	内リンク 内幅 W	プレート		アタッチメント		平均引張強さ kN (kgf)		概略質量 kg/m
				幅 H	厚さ T	羽根幅 L	高さ S	標準 シリーズ	強力 シリーズ	
EK5 -04-MB	101.6	25.4	27	32	6.0	135	55	107.87 (11000)	142.20 (14500)	7.4
EK8 -125-MB	125	25.4	27	32	6.0	185	80	107.87 (11000)	142.2 (14500)	8.2
EK10 -125-MB -150-MB	125	31.75	30	38	6.3	185	80	112.75 (11500)	225.49 (23000)	8.9
	150									
EK9 -04-MB	101.6	34.93	31	38	7.9	135	55	137.25 (14000)	274.57 (28000)	10.2
EK12 -06-MB -200-MB	152.4	38.1	36.5	45	7.9	250	100	186.32 (19000)	274.57 (28000)	14.4
	200									

- 注) 1. チェーンの基本仕様は、標準形コンベヤチェーンと同一です。
2. 用途に応じ、耐摩耗性、耐熱性などのチェーンも製作いたします。
3. フローコンベヤチェーンは、すべてご注文により製作いたします。

Uアタッチメント



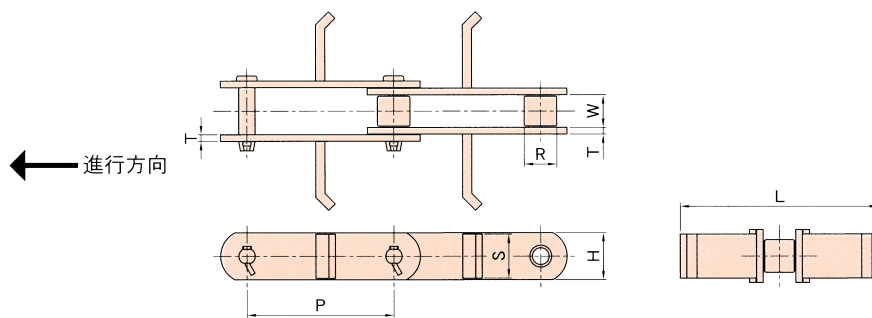
各部寸法表

(単位: mm)

チェーン 番号	ピッチ P	ローラ 外径 R	内リンク 内幅 W	プレート		アタッチメント				平均引張強さ kN (kgf)		概略質量 kg/m
				幅 H	厚さ T	羽根幅 L	高さ S	内幅 K	角度 θ°	標準 シリーズ	強力 シリーズ	
EK5 -04-MU	101.6	25.4	27	32	6	145	110	50	70	107.87 (11000)	142.20 (14500)	6.1
EK10 -125-MU	125	31.75	30	38	6.3	225	140	65	70	112.75 (11500)	225.49 (23000)	11.1
EK12 -06-MU	152.4	38.1	36.5	45	7.9	300	175	80	70	186.32 (19000)	277.45 (28300)	17.1

- 注) 1. チェーンの基本仕様は、標準形コンベヤチェーンと同一です。
2. 用途に応じ、耐摩耗性、耐熱性などのチェーンも製作いたします。
3. フローコンベヤチェーンは、すべてご注文により製作いたします。

K アタッチメント



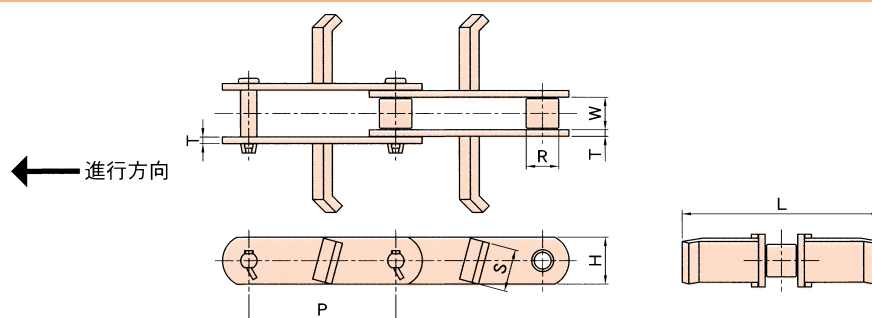
各部寸法表

(単位: mm)

チェーン番号	ピッチ P	ローラ外径 R	内リンク内幅 W	プレート		アタッチメント		平均引張強さ kN (kgf) 標準シリーズ	概略質量 (kg/m)
				幅 H	厚さ T	羽根幅 L	高さ S		
EK 3 - 04-MK	101.6	20.1	22.2	25.4	4.8	135	22	53.92 (5500)	3.4
EK 5 - 04-MK	101.6	22.2	27	28.6	6.3	135	25	83.33 (8500)	5.0
EK 8 - 125-MK	125	22.2	27	28.6	6.3	18.5	25	83.33 (8500)	5.0
EK 10 - 125-MK -150-MK	125 150	30	30	38	6.3	185	34	112.75 (11500)	6.8
						225			7.3
						250			6.9
EK 12 - 06-MK -200-MK	152.4 200	34.93	36.5	45	7.9	300	38	186.32 (19000)	7.2
						250			10.3
						330			10.1

注) 1. チェーンの基本仕様は、標準形コンベヤチェーンと同一です。
2. 用途に応じ、耐摩耗性、耐熱性などのチェーンも製作いたします。
3. フローコンベヤチェーンは、すべてご注文により製作いたします。

KL アタッチメント



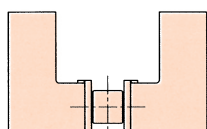
各部寸法表

(単位: mm)

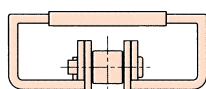
チェーン番号	ピッチ P	ローラ外径 R	内リンク内幅 W	プレート		アタッチメント		平均引張強さ kN (kgf)		概略質量 (kg/m)
				幅 H	厚さ T	羽根幅 L	高さ S	標準シリーズ	強力シリーズ	
EK 5 - 04-MKL	101.6	25.4	27	32	6.0	135	28	107.87 (11000)	142.20 (14500)	6.5
EK 8 - 125-MKL	125	25.4	27	32	6.0	185	28	107.87 (11000)	142.20 (14500)	6.5
EK 10 - 125-MKL -150-MKL	125 150	31.75	30	38	6.3	185	34	112.75 (11500)	225.49 (23000)	8.1
						250				8.1
EK 9 - 04-MKL	101.6	34.93	31	38	7.9	185	34	137.25 (14000)	274.57 (28000)	10.5
EK 12 - 06-MKL -200-MKL	152.4 200	38.1	36.5	45	7.9	250	38	186.32 (19000)	274.57 (28000)	12.0
						330				12.0

注) 1. チェーンの基本仕様は、標準形コンベヤチェーンと同一です。
2. 用途に応じ、耐摩耗性、耐熱性などのチェーンも製作いたします。
3. フローコンベヤチェーンは、すべてご注文により製作いたします。

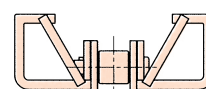
◎その他、下図のように各種アタッチメントも製作しておりますのでご相談ください。



W アタッチメント



O アタッチメント



U2 アタッチメント